

INFORMATIONS SUR L'EAU POTABLE DU SIE DU LAC DE BELLEFONTAINE

Tarifs

Fonctionnement de la station de traitement d'eau potable

Plan de fonctionnement du réseau d'eau potable du SIE



Mise à Jour SIE du 10 / 01 / 2020

Règle de TARIFICATION 2019 - 2020 pour le SIE du Lac de Bellefontaine

*Règle d'Équitabilité et de prise en compte d'un **Micro-Tourisme Fragile** sur notre Territoire.*

PF = Part Fixe - Abonnements Compteur Plein Tarif **60 €** pour SIE (63,10€ pour le Délégué)

UL = Unité Logement - Abonnements Demi-Tarif **30 €** pour SIE (31,55€ pour le Délégué)

Définition de l'Unité Logement :

Une Unité Logement (UL) est un logement Secondaire associé à un logement Principal déjà soumis à une Part Fixe (PF).

Ce lgt Secondaire bénéficiant d'une indépendance Sanitaire desservie en eau par l'habitation Principale.

COPROPRIETE : il est facturé autant de PF que de Logements.

(Voir Loi SRU)

Centres d'Hébergement : Il est facturé une PF pour 6 Lits + 1 UL par 6 Lits supplémentaires.

(Hôtel, Village Vacances etc...) les **Colonies sont exemptées**.

La Part FIXE initiale intègre déjà **6 Lits** (6 personnes).

l'Unité LOGEMENT se définit par tranche de **6 Lits** (6 personnes).

- Une Habitation ou un Logement Principal seul : **1 PF**
- Un Gîte seul (ex : 1 Chalet Gîte) : **1 PF**
- Une Habitation + 1 Gîte (jusqu'à 6 pers.) : **1 PF + 1 UL** (Chambres d'Hôtes exemptées)
- Une Habitation + 1 Gîte de 8 personnes : **1 PF + 2 UL**
- Un Gîte avec **5 Appartements** (ex : capacité 27 personnes) : **1 PF + 4 UL** (Non soumis à 2ème Tr.)
- Une Structure pour **64 Personnes** : **1 PF + 10 UL** (Centre de Vacances, Hôtels, Motels...)
- Un Camping : **1 PF + 1 UL** (1 UL par emplacement Mobile-Home seulement).
- Une Ferme Agricole : **1 PF** (Une extension pour bétail avec compteur n'est pas soumise à 2ème Tr.)
- Centre Hospitalier – Maisons de Retraites : **1 PF**

Tranches de Consommation :

1ère Tranche de 1 à 120 m3 / an : **1,1300 € HT / m3** (pour une PF – part Délégué)

0,9000 € HT / m3 (pour une PF – part Syndicat)

2ème Tranche au delà de 120 m3 : **1,6950 € HT / m3** (part Délégué à partir de 121 m3)

0,9000 € HT / m3 (part Syndicat à partir de 121 m3)

Station des Mandrillons

1955 - 2019 Fin de Processus de Traitement EP

L'eau brute utilisée pour la production d'eau potable est prélevée dans le Lac de Bellefontaine (7 mètres de profondeur), par siphonage (débit nominal permanent de 37 m³/h) et à l'aide de deux exhaures de 60 m³/h de débit nominal (prise d'eau à environ 3 mètres de profondeur), fonctionnant en alternance et dont la marche est commandée par une poire de niveau bas dans la bache de stockage d'eau traitée.

L'eau brute subit un traitement visant à l'élimination des matières indésirables (matières en suspension, matières organiques, colloïdes...) contenues dans l'eau brute. L'unité de traitement est constituée :

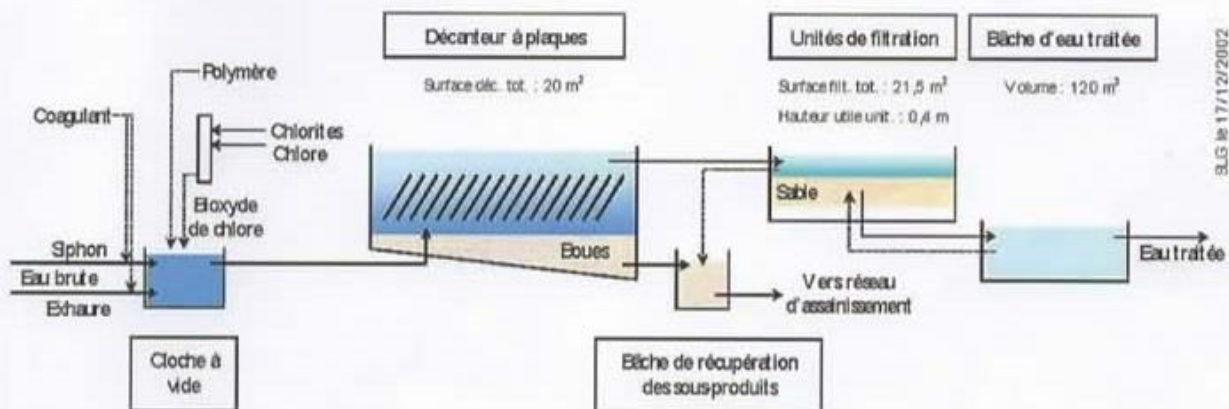
- > d'une injection de coagulant sur chaque conduite d'alimentation en eau brute ;
- > d'une injection de bioxyde de chlore dans une cloche à vide assurant la pré-oxydation et la désinfection des eaux brutes ;
- > d'une injection de polymère dans la cloche à vide ;
- > d'un décanteur statique à lit de boues type PULSATOR®, suivi de deux filtres à sable verticaux ouverts, montés en parallèle ;

L'eau traitée est stockée dans une bache puis acheminée gravitairement dans le réseau de distribution.

Le résiduel de chlore ainsi que la turbidité de l'eau traitée sont mesurés en sortie de station.

Les sous-produits de traitement (boues de décantation et eaux de lavage des filtres) sont évacués vers la station d'épuration de Bellefontaine.

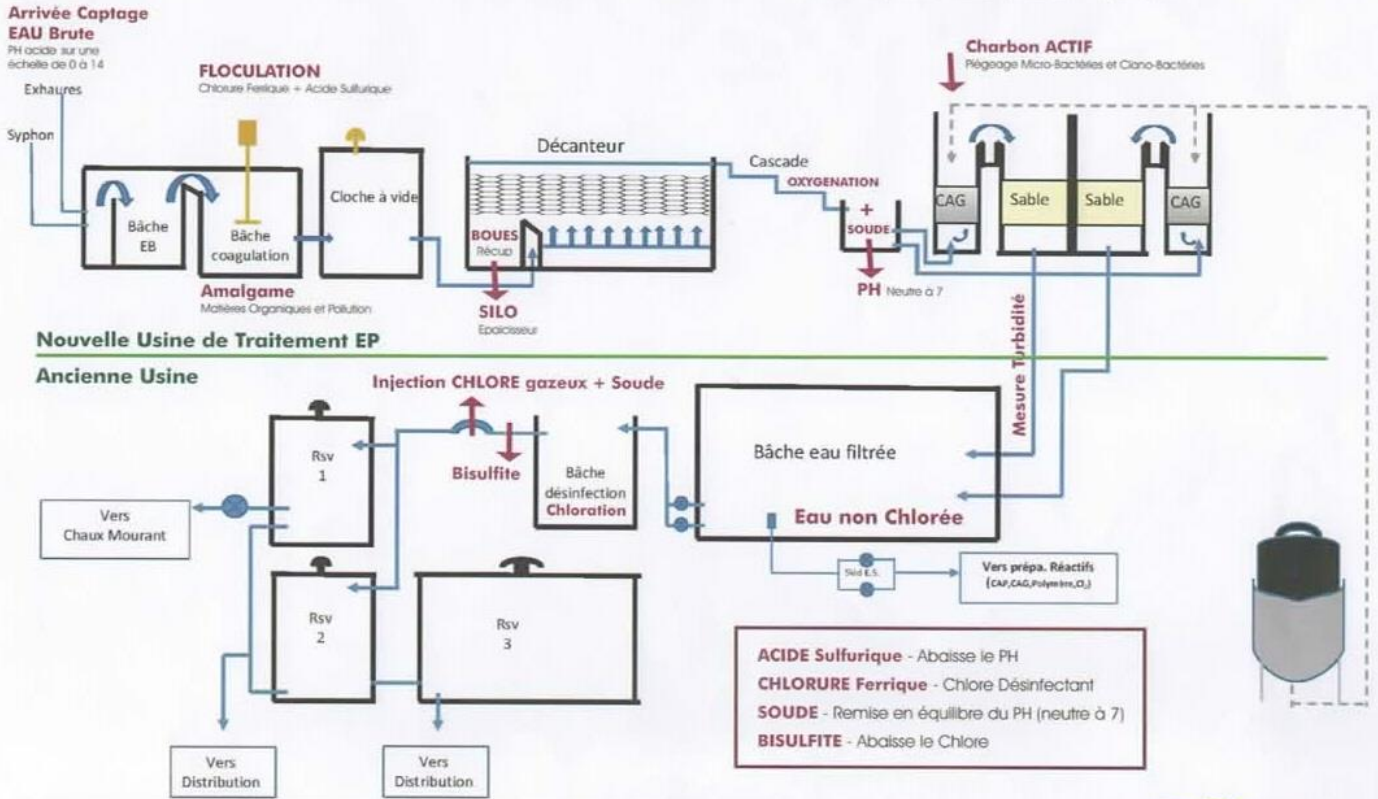
Schéma process de la station de pompage des Mandrillons.



Fonctionnement de la nouvelle station

STATION de TRAITEMENT d'EAU POTABLE

Syndicat Intercommunal des Eaux du Lac de Bellefontaine



Mise à jour le 08/10/2019
 CHEVASSUS Cédric



SIE du Lac de Bellefontaine

